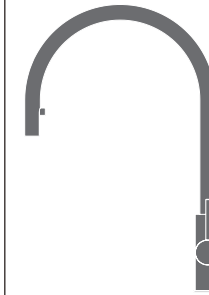


MIL201 _REV12

CEADESIGN STUDIO



MIL201/MILO360
AISI 316L STAINLESS STEEL

Miscelatore monoforo con bocca di erogazione girevole e doccia estraibile

Deck mounted mixer with swivelling spout and pull-out hand shower



Aeratore utilizzabile in cucina e lavanderia
Suitable for kitchen and laundry sink

MANUTENZIONE / MAINTENANCE

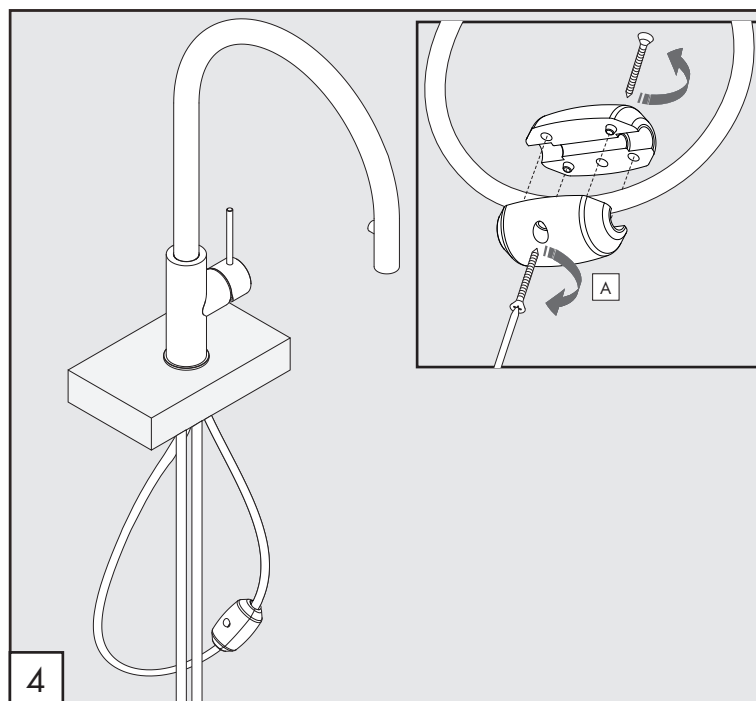
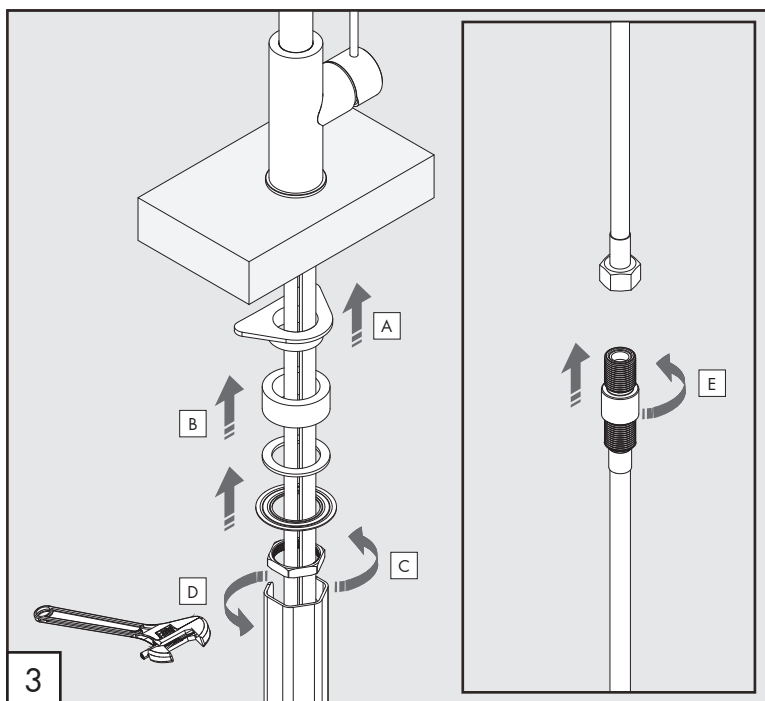
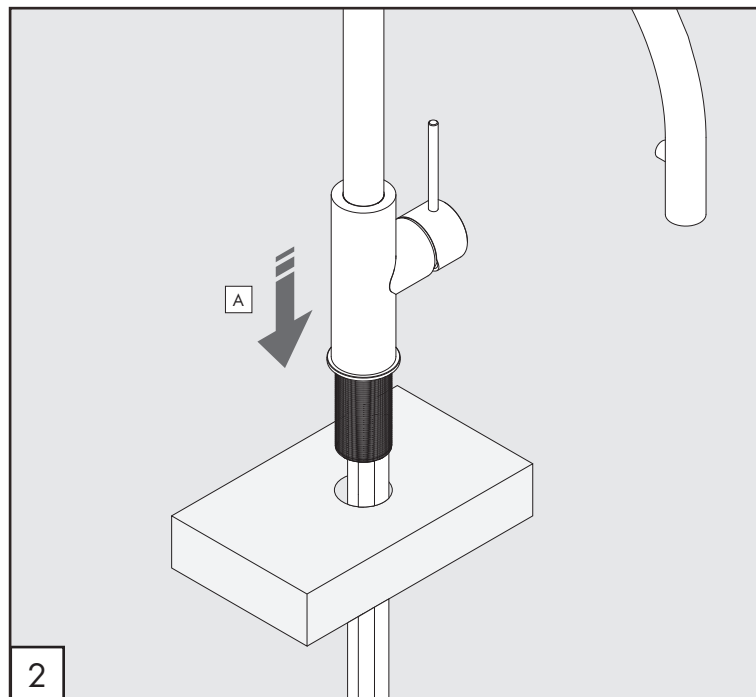
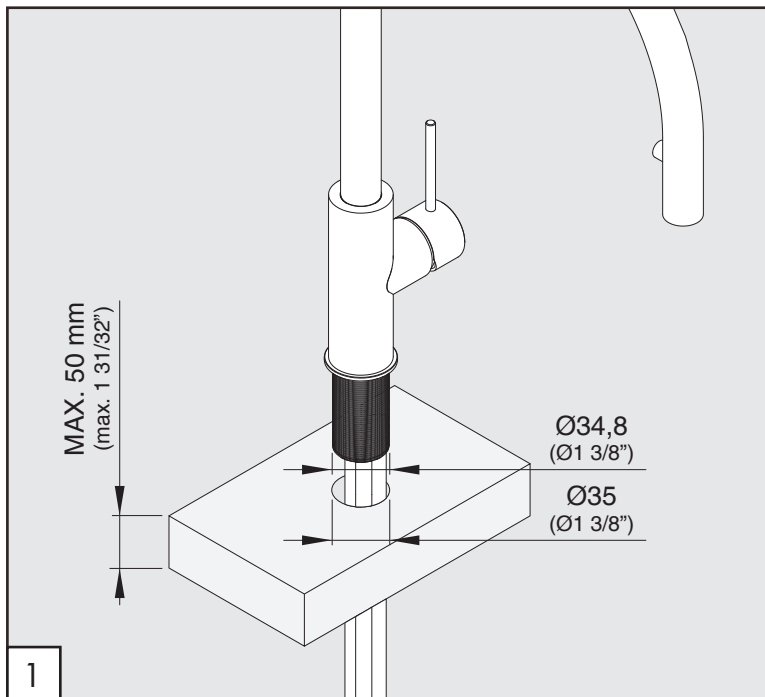
NON UTILIZZARE DO NOT USE		acido clorico e muriatico <i>chloric and muriatic acid</i>
		acido fluoridrico <i>hydrofluoric acid</i>
		ipoclorito di sodio <i>chlorine bleach</i>
UTILIZZARE TO USE		detergente a pH neutro <i>neutral pH detergent</i>

Questi disegni sono proprietà di CEADESIGN SRL s.u. pertanto non potranno essere utilizzati e/o comunicati a terzi, anche in forma parziale, senza preventiva autorizzazione. CEADESIGN SRL s.u. si riserva il diritto di apportare modifiche ai disegni al fine di migliorare il prodotto.

CEADESIGN SRL s.u. has the property rights on these drawings, therefore they cannot be used and/or transferred to third party, even in partial form, without any prior authorization. Furthermore CEADESIGN SRL s.u. reserves the right to apply any change to these drawings in order to upgrade the product.

CEA

ceadesign.it



MIL201

_REV12

AVVERTENZE TECNICHE

Risciacquare bene le tubazioni prima del montaggio ed evitare sbalzi di pressione fra i raccordi d'acqua fredda e d'acqua calda. In caso di pressioni statiche superiori a 5 bar si raccomanda l'installazione di un riduttore di pressione per evitare danni alla cartuccia.

TECHNICAL WARNINGS

The pipes have to be rinsed thoroughly before installation. Avoid pressure differences between hot and cold water supply. Use of a pressure reducer when static pressure is higher than 5 bar to avoid damage of the cartridge.

TECHNISCHE WARNUNG

Spülen Sie die Leitungen vor dem Einbau und verhindern Sie Wasserdruckwechsel zwischen kalt und warm Wasserverbindungen. Wenn Wasserdruck größer als 5 bar ist, bitte reduzieren Sie den Systemdruck, um Beschädigung der Kartusche zu verhindern.


ADVERTENCIA TÉCNICA

Los tubos tienen que ser enjuagados a fondo antes de la instalación. Evitar grandes diferencias de presión entre las conexiones de agua caliente y fría. En caso de presión estática mayor de 5 bar, se recomienda el uso de un adaptador de presión para evitar daños en el cartucho.

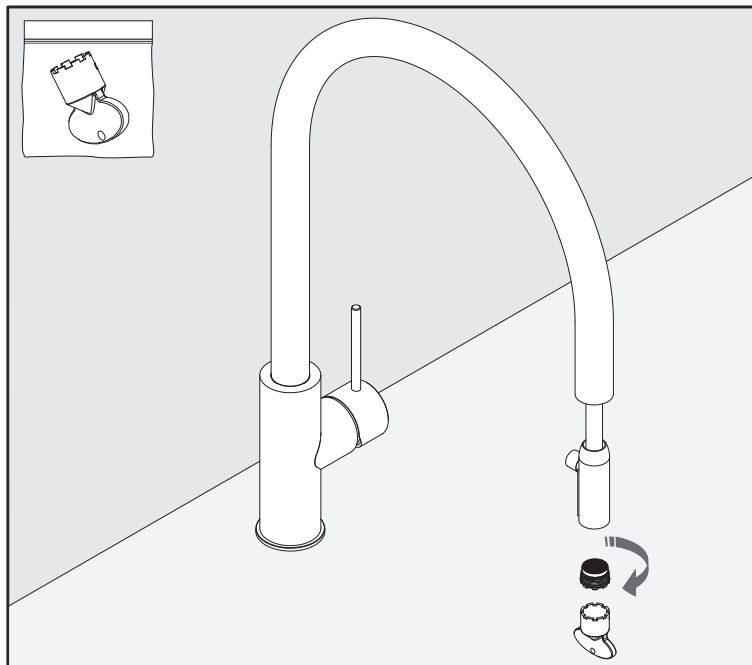
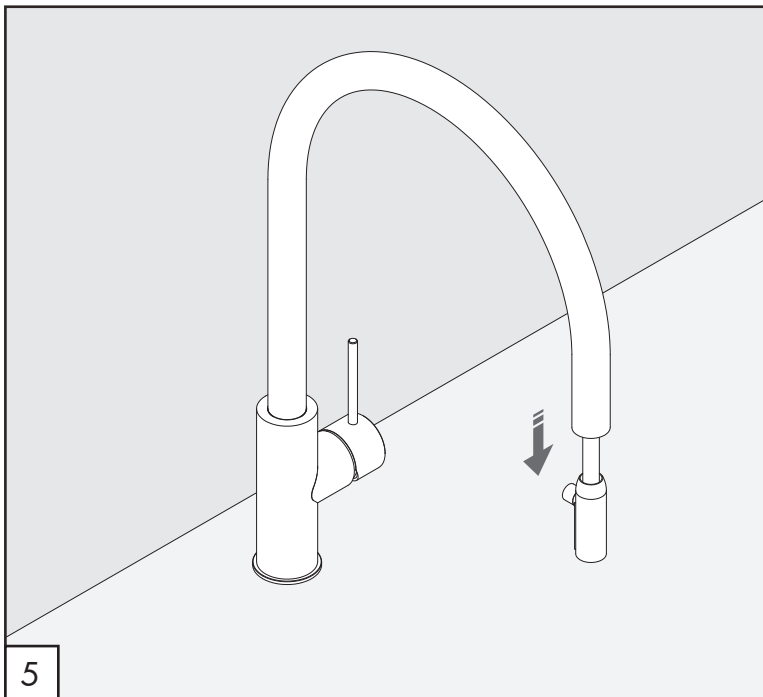
ADVERTISSEMENTS TECHNIQUES

Rincer les tuyaux avant l'installation. Eviter des grandes différences de pression entre l'eau froide et chaude. En cas de pressions statique de plus de 5 bar, nous vous recommandons d'installer un réducteur de pression pour éviter des dommages à la cartouche.

TEMPERATURA DI ESERCIZIO / WORKING TEMPERATURE

 max. 70 °C
 max. 158 °F

PULIZIA / CLEANING / SAUBEKEIT / LIMPIEZA / NETTOYAGE



MIL201 _REV12

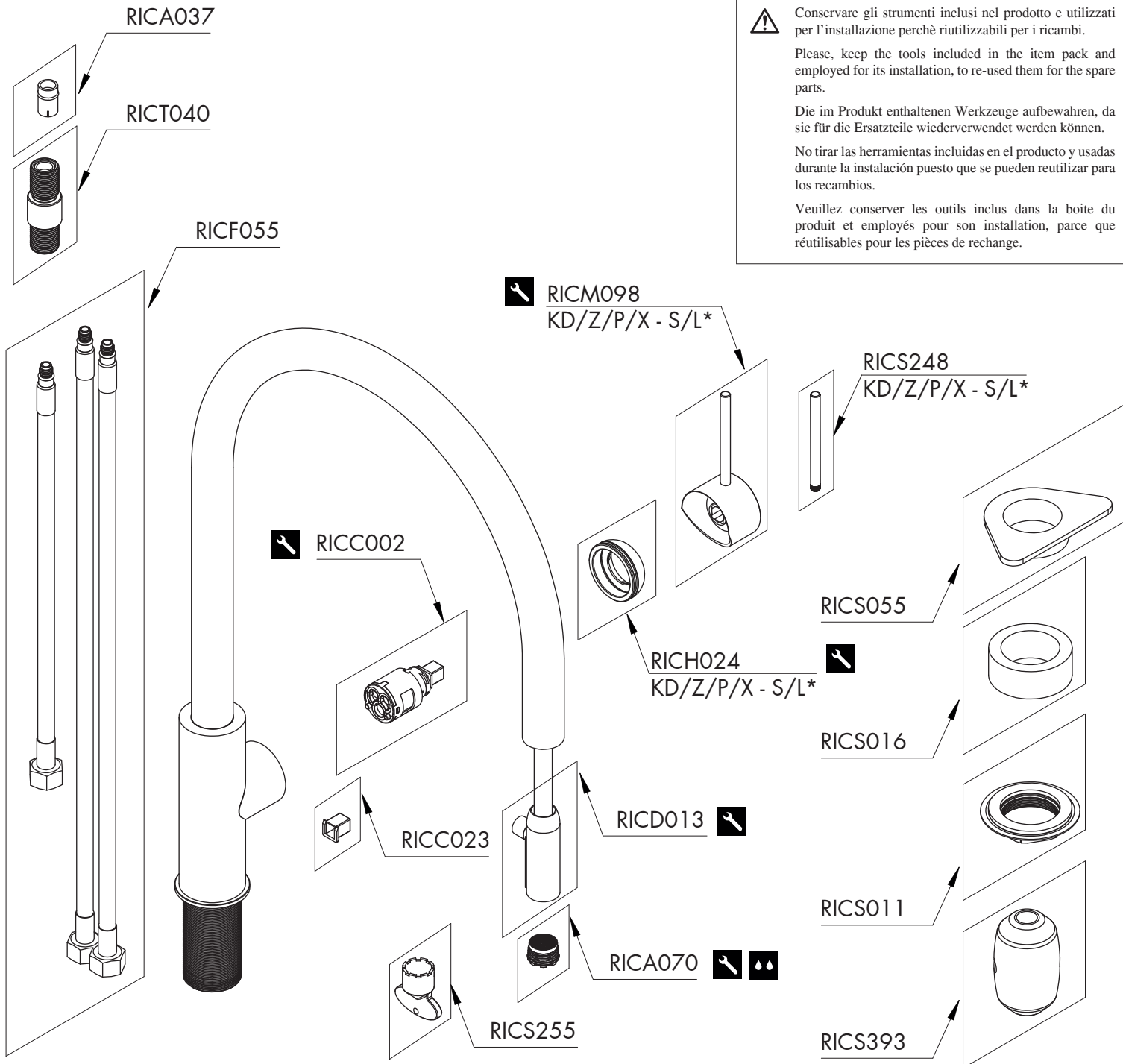
Le portate indicate sono alla pressione consigliata di 3 bar
The indicated flow rates are at the recommended pressure of 3 bar

AERATORE IN DOTAZIONE / AERATOR INCLUDED



Aeratore / Aerator
(10,3 l/min / 2.7 gpm)

CEQ



Conservare gli strumenti inclusi nel prodotto e utilizzati per l'installazione perchè riutilizzabili per i ricambi.

Please, keep the tools included in the item pack and employed for its installation, to re-used them for the spare parts.

Die im Produkt enthaltenen Werkzeuge aufbewahren, da sie für die Ersatzteile wiederverwendet werden können.

No tirar las herramientas incluidas en el producto y usadas durante la instalación puesto que se pueden reutilizar para los recambios.



Veillez conserver les outils inclus dans la boîte du produit et employés pour son installation, parce que réutilisables pour les pièces de rechange.

RICAMBI / SPARE PARTS

RICA037	Valvola di non ritorno / <i>Check valve</i>
RICA070	Aeratore / <i>Aerator</i>
	(10,3 l/min / 2.7 gpm)
RICC002	Cartuccia / <i>Cartridge</i>
RICC023	Adattatore cartuccia / <i>Cartridge adapter</i>
RICD013	Doccetta / <i>Hand shower</i>
RICF055	Flessibile / <i>Hose</i>
RICH024	Ghiera / <i>Sleeve</i>
RICM098	Maniglia / <i>Handle</i>
RICS011	Kit di fissaggio / <i>Fixing kit</i>
RICS016	Anello di compensazione / <i>Compensating ring</i>
RICS055	Rinforzo di fissaggio sottolavello / <i>Fastening reinforcement under-sink</i>
RICS248	Perno maniglia L.65 mm / <i>L.65 mm lever for handle</i>
RICS255	Chiave aeratore / <i>Key for aerator</i>
RICS393	Peso per flessibile / <i>Weight for flexible hose</i>
RICT040	Raccordo / <i>Fitting</i>

LEGENDA / LEGEND

ICONE / ICONS

-  Aeratore utilizzabile in cucina e lavanderia / *Suitable for kitchen and laundry sink*
-  Utensile incluso nel ricambio / *Tool included in spare part*

FINITURE / FINISHES

- *S finitura satinata / *satin finish*
- L finitura lucidata / *polished finish*

FINITURE SPECIALI / SPECIAL FINISHES

- KD black diamond
- Z bronzo / *bronze*
- P rame / *copper*
- X light gold